

Technisches Datenblatt



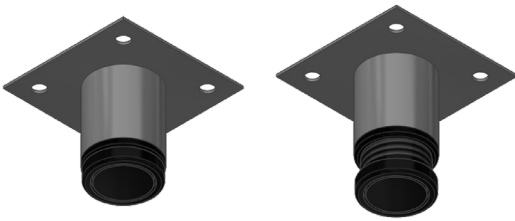
Produktmerkmale

Füße für Schocker SHF 0311

Modell

SAP -Code

00038344



Technisches Datenblatt



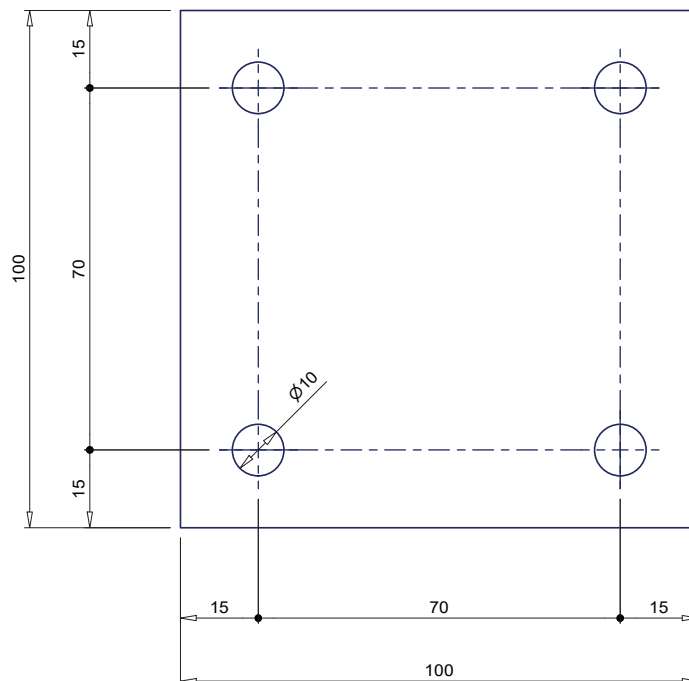
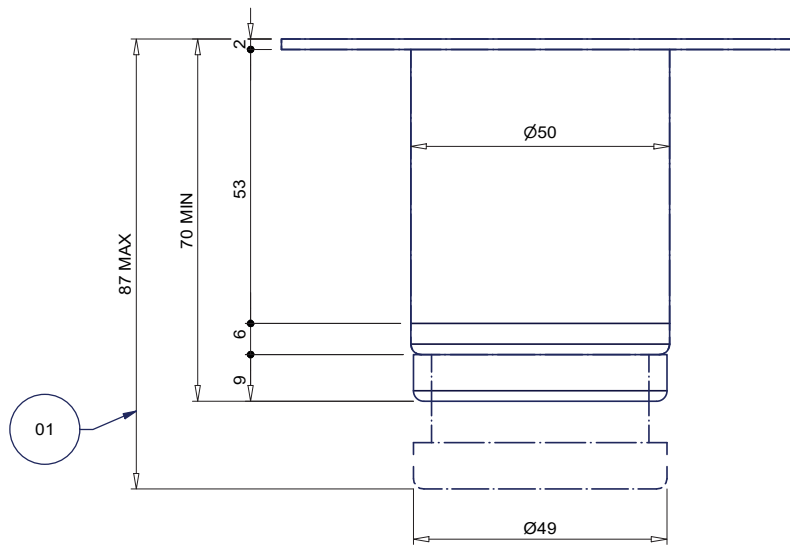
Technische Zeichnung

FüÙe für Schocker SHF 0311

Modell

SAP -Code

00038344



Technisches Datenblatt



technische Parameter

Füße für Schocker SHF 0311

Modell

SAP -Code

00038344

1. SAP -Code:

00038344

6. Bruttobreite [MM]:

10

2. Netzbreite [MM]:

10

7. Grobtiefe [MM]:

10

3. Nettentiefe [MM]:

10

8. Bruttohöhe [MM]:

87

4. Nettöhöhe [MM]:

70

9. Bruttogewicht [kg]:

1.00

5. Nettogewicht / kg]:

1.00